

1 2 3 4 5 6 7 8

F

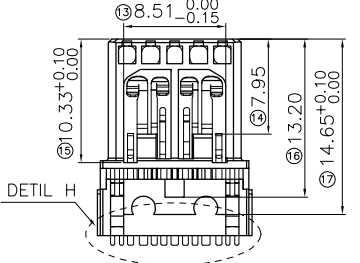
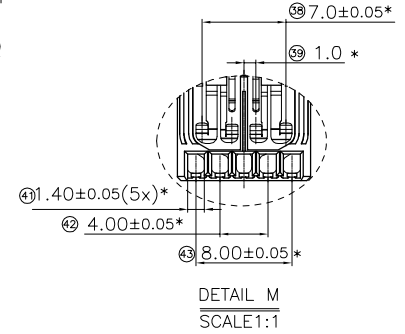
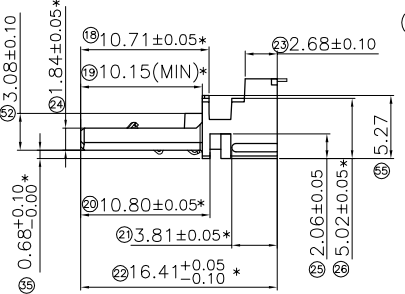
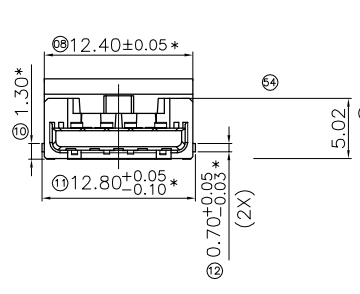
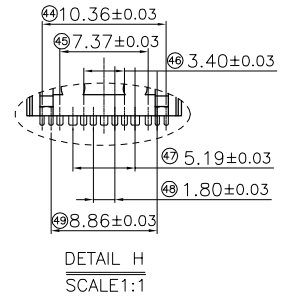
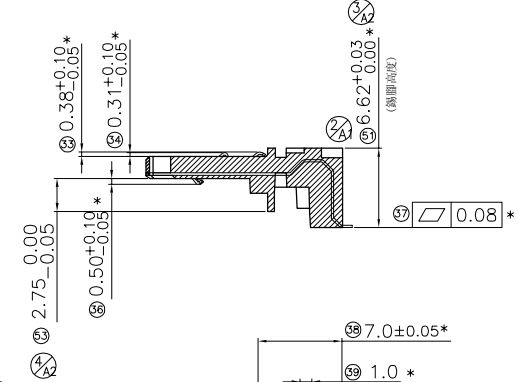
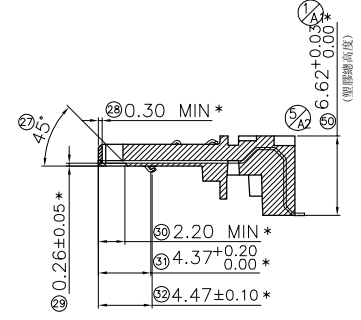
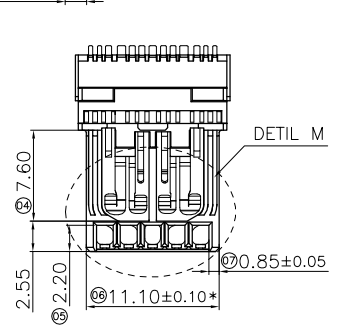
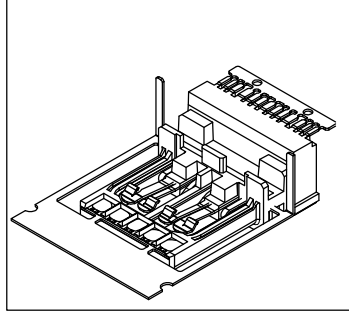
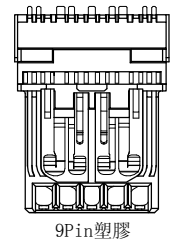
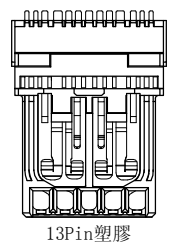
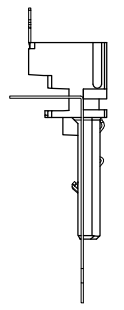
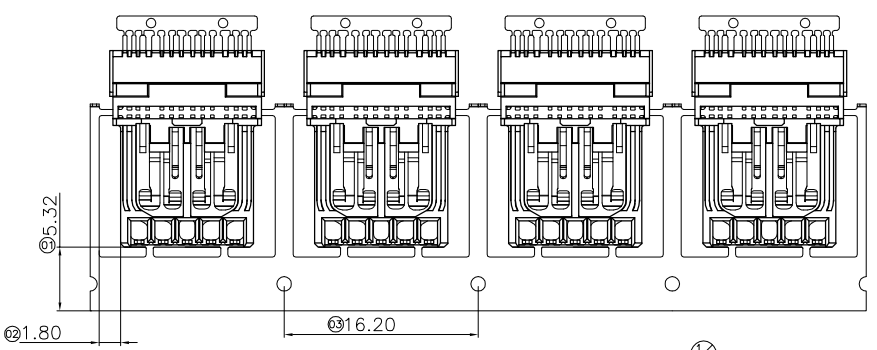
F

D

C

B

A



- Notes:
- Material: Contact, LCP or PA9T 30% Glass Fiber
顏色: 藍色 or 黃色;
 - 塑膠表面不能有壓痕, 未特別要求毛邊小於0.03mm, 無斷裂、起泡、燒焦、不飽模。
 - 標有序號為首件檢驗尺寸, 數字**為檢驗序號;
 - 標有"*"號為巡檢必檢的重點尺寸;
 - 標有"△"為變更處;
 - 料號說明:
- 13Pin/9Pin規格:
HU3KY-TS-MXXXXSC-OX-X
- 01: 端子電鍍G/F
 - 05: 端子電鍍5u"
 - 15: 端子電鍍15u"
 - 30: 端子電鍍30u"
 - L: 非保稅
 - 無: 保稅
 - 01: 9pin V-CUT板上墊高1.27
 - 02: 13pin V-CUT板上墊高1.27
 - 1: LCP
 - 6: PA9T
 - A: 藍色
 - B: 黑色
 - Y: 黃色

REV.	ECN. NO.	DRAWN	DATE	EC.content
A.0	NEW	WXing	11/22/2016	



APPROVED	CHECKED	DRAWN	王興	UNIT: mm	GENERAL TOLERANCE .X±0.10 .X'±1" .XX±0.05 .X'±0.5" .XXX±0.03	PART NO.: HU3KY-TS-MXXXXSC-OX-X TITLE: 9Pin/13Pin板上墊高1.27塑膠Molding件	SCALE: 1:1	SHEET: 1/1	REV.: A.0
----------	---------	-------	----	----------	---	--	------------	------------	-----------

DOCUMENT NO. : ZER0013/A.3

1 2 3

F

F

D

C

DIE ON: YZS086

SIZE: A4